



Détecteur d'intrusion ZigBee ZDOOR

Manuel utilisateur



Révision : 3.0

Document : MU_ZDOOR_20090316_001_03_00

GARANTIE

Le matériel fourni à l'acquéreur et/ou au destinataire est garanti par la société CLEODE contre tout défaut de fonctionnement provenant d'un risque de conception et/ou de fabrication, pendant une période de douze (12) mois après la livraison, à charge pour l'acquéreur et/ou le destinataire de prouver lesdits défauts ou vices. Cette garantie est appliquée conformément aux articles 1641 à 1648 du Code Civil et en respect de la garantie légale. La garantie couvre le remplacement gratuit des appareils et des pièces affectés d'un vice de conception ou d'un défaut de fabrication à l'exception des vices apparents du matériel couverts par l'acquéreur et/ou le destinataire.

Pour pouvoir invoquer le bénéfice de la garantie, l'acheteur doit aviser la société CLEODE par écrit et sans retard, des vices qu'il impute au matériel. Il doit donner à la société CLEODE toute facilité pour procéder à la constatation de ces vices et pour y porter remède. Les garanties de la société CLEODE sont strictement limitées au matériel fourni et ne doivent avoir pour effet que le remplacement ou la réparation à ses frais, dans ses ateliers, de toutes les pièces mises hors service par suite de défauts ou vices, la société CLEODE se réservant de modifier les dispositifs en vue de satisfaire à ces garanties.

La garantie ne s'applique pas aux remplacements ni aux réparations qui résulteraient de l'usure normale des appareils et machines, matériels et produits, de détériorations ou accidents provenant de négligence, défaut de surveillance ou d'entretien, ou d'utilisation défectueuse des appareils, machines, matériels et/ou produits.

Le service de maintenance est fourni par la société CLEODE avec tout le soin raisonnablement possible en l'état de la technique.

Les échanges de pièces ou réparations faites au titre de la garantie ne peuvent pas avoir pour effet d'en prolonger la durée. En aucun cas, l'immobilisation d'un appareil ne pourra donner droit à une indemnité pour quelque cause que ce soit. Le vendeur est dégagé de toute obligation relative à la garantie si des modifications sont apportées à la fourniture sans son consentement exprès, ou si des pièces étrangères à sa fabrication ont été substituées à son insu à des pièces d'origine. En cas de dommage imprévisible causé par le matériel vendu par le vendeur, il est expressément convenu que le vendeur ne pourra être tenu au maximum qu'au remboursement du prix perçu pour l'achat du matériel dans le cas où il serait détruit. En aucun cas le vendeur ne pourra être tenu pour responsable du préjudice indirect ou éventuel. Le vendeur se dégage de toute responsabilité et l'acheteur renonce à tout recours contre lui si un accident ou des dommages directs ou indirects sont causés à l'acheteur, suite à un défaut, à un mauvais usage, à un mauvais entretien ou à une usure normale du matériel vendu.

SOMMAIRE

GARANTIE	2
TABLEAU DES REVISIONS.....	4
DOCUMENTS DE REFERENCE.....	5
I INTRODUCTION.....	6
I.1 PRESENTATION DU DETECTEUR D’INTRUSION	6
I.2 COPYRIGHT	6
II DESCRIPTION DU DETECTEUR D’INTRUSION ZIGBEE	7
II.1 PRESENTATION ZIGBEE.....	7
II.2 APPLICATION DE DETECTION D’INTRUSION	7
II.2.1 DESCRIPTION DE L’APPLICATION DE DETECTION D’INTRUSION	7
II.2.2 DESCRIPTION DES CLUSTERS	8
III INSTALLATION ET FONCTIONNEMENT.....	11
III.1 INSTALLATION.....	11
III.1.1 FIXATION DU BOITIER PAR ADHESIF.....	11
III.1.2 FIXATION DU BOITIER PAR VIS	12
III.1.3 CHANGEMENT DES PILES.....	13
III.2 DEMARRAGE DU ZDOOR.....	15
III.3 REDEMARRAGE DE LA PHASE D’ASSOCIATION	15
III.4 RESET.....	16
IV CARACTERISTIQUES TECHNIQUES	17
REPARATION ET MAINTENANCE	18

TABLEAU DES REVISIONS

Version	Auteur(s)	Description de la version	Date
0.1	CLEODE	Version initiale	04/03/2009
1.0	CLEODE	Validation du document	17/03/2009
1.1	CLEODE	Suppression du format des trames	07/09/2009
2.0	CLEODE	Validation du document	07/09/2009
2.1	CLEODE	Mise à jour nouveau design	08/09/2011
3.0	CLEODE	Validation du document	14/09/2011

DOCUMENTS DE REFERENCE

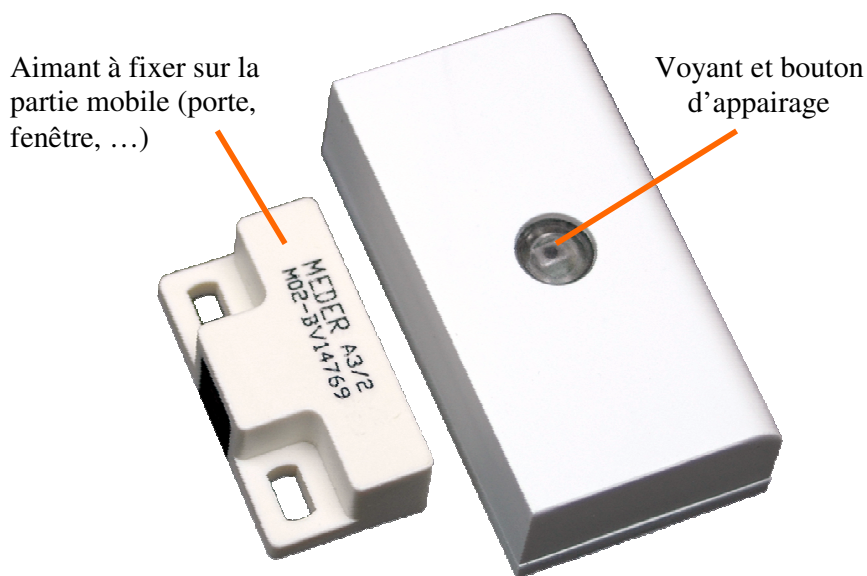
N°	Document	Description
[1]	ZigBee_Cluster_Library_Public	Spécification de la Zigbee Cluster Library
[2]	ZigBee_Home_Automation_Profile	Spécification du profile Home Automation
[3]	ZigBee_Specification	Spécification de la norme ZigBee

I INTRODUCTION

I.1 PRESENTATION DU DETECTEUR D'INTRUSION

Le détecteur d'intrusion ZDOOR permet de mettre rapidement en œuvre des applications, de type surveillance, utilisant la technologie ZigBee.

Le détecteur d'intrusion se présente sous la forme suivante :



Le module de détection d'intrusion ZDOOR™ fonctionne en association avec un coordinateur Zigbee™ compatible stack pro 2007.

CLEODE commercialise aussi des coordinateurs Zigbee™.

Contact : support@cleode.com ou Web : www.cleode.fr pour de plus amples informations

I.2 COPYRIGHT

La marque CLEODE et le logo CLEODE sont la propriété de CLEODE SA, France. Ce document fait aussi référence à des marques et noms de produits qui sont des marques déposées de leurs propriétaires respectifs.

Copyright © 2009 CLEODE SA. Tous droits réservés.

II DESCRIPTION DU DETECTEUR D'INTRUSION ZIGBEE

II.1 PRESENTATION ZIGBEE

Le détecteur d'intrusion ZigBee contient une application de type *IAS Zone* définie dans la norme Home Automation (Cf. document [2]). Il intègre également un cluster ON/OFF permettant d'envoyer des commandes ON ou OFF à un objet comportant également ce cluster.

Cet objet ZigBee™ est conforme à la norme ZigBee™ PRO 2007 et au profil Home Automation. Pour plus de détail sur les données échangées, veuillez vous référer aux documents [1], [2] et [3].

II.2 APPLICATION DE DETECTION D'INTRUSION

La détection d'intrusion se fait par l'intermédiaire d'un capteur reed qui en présence ou en l'absence d'un aimant émet l'alarme correspondante. Cette application fait partie du profil Home Automation.

A chaque détection d'intrusion, le ZDOOR enverra une commande ON aux objets qui ont un lien avec le ZDOOR sur le cluster ON/OFF. La commande OFF sera quand à elle envoyée à chaque fois que la porte ou la fenêtre sera fermée.

II.2.1 DESCRIPTION DE L'APPLICATION DE DETECTION D'INTRUSION

- Device ID : IAS Zone
- Endpoint : 1
- Clusters :

Côté serveur	Côté client
Basic (0x00)	On/Off (0x06)
Power_Configuration (0x01)	/
Identify (0x03)	/
Alarms (0x09)	/
IAS Zone (0x500)	/

II.2.2 DESCRIPTION DES CLUSTERS

Voici une description succincte des clusters et des attributs implémentés dans le détecteur d'intrusion. Pour plus de précision sur le fonctionnement de ceux-ci, veuillez-vous référer au document [1].

- Cluster Basic :

Ce cluster héberge les informations de versions, nom du fabricant, modèle de l'objet, etc.

Attribut	Identifiant de l'attribut
ZCLVersion	0x0000
ApplicationVersion	0x0001
StackVersion	0x0002
HWVersion	0x0003
ManufacturerName	0x0004
ModelIdentifier	0x0005
DateCode	0x0006
PowerSource	0x0007
LocationDescription	0x0010
PhysicalEnvironment	0x0011
DeviceEnabled	0x0012
AlarmMask	0x0013

- Cluster Power Configuration :

Ce cluster permet de spécifier le niveau de tension faible des piles par la valeur de l'attribut *BatteryVoltageMinThreshold*.

Attribut	Identifiant de l'attribut
BatteryAlarmMask	0x0035
BatteryVoltageMinThreshold	0x0036

- Cluster Identify :

Ce cluster permet d'identifier physiquement l'objet dans le réseau. Sur écriture de la valeur de l'attribut *IdentifyTime* le voyant de l'objet va clignoter pendant le temps spécifié par cette valeur.

Attribut	Identifiant de l'attribut
IdentifyTime	0x0000

- Cluster Alarms :

Ce cluster permet de signaler une alarme. Dans le cas du détecteur d'intrusion la seule alarme traitée concerne le niveau de tension des piles. Si le niveau est trop faible (<2,4V) l'attribut *AlarmCount* passe à 1 et un message d'alarme est envoyé.

Attribut	Identifiant de l'attribut
AlarmCount	0x0000

- IASZone :

Ce cluster permet de signaler, par la valeur de l'attribut *ZoneStatus*, si l'objet a détecté la fermeture ou l'ouverture de la porte ou de la fenêtre sur laquelle est fixé l'aimant. Sur détection de présence ou d'absence de l'aimant, une commande de type *ZoneStatusChangeNotification*, spécifique au cluster, est émise sur le réseau pour signaler la nouvelle valeur de *ZoneStatus*.

Attribut	Identifiant de l'attribut
ZoneState	0x0000
ZoneType	0x0001
ZoneStatus	0x0002
IAS_CIE_Address	0x0010

L'attribut *ZoneType* identifie le type d'alarme gérée. Dans le cas du ZDOOR, la valeur du *ZoneType* est égale à 0x0015 indiquant une gestion d'alarme de type ouverture.

L'attribut *ZoneStatus* est un attribut de type bitmap. La description de chaque bit est présentée dans le tableau suivant :

Bit	Description	Valeur	Géré
0	Alarme	1 – Détection ouverture 0 – Détection fermeture	Oui
1	Alarme	1 – Détection ouverture 0 – Détection fermeture	Non
2	Modification	1 – Device violé 0 – Device inviolé	Non
3	Pile	1 – Pile faible 0 – Pile OK	Non
4	Supervision	1 – Supervision 0 – Pas de supervision	Non
5	Indication de fin	1 – Indication de fin d'alarme 0 – Pas d'indication de fin	Oui
6	Défaut	1 – Défaut présent 0 – Pas de défaut	Non
7	Alimentation secteur	1 – Alimentation KO 0 – Alimentation OK	Non
8-15	Réservés	-	-

Seule la valeur du bit 0 varie. L'attribut peut prendre alors les valeurs suivantes :

Valeur	Description
0x0020	Aucune alarme
0x0021	Alarme détection ouverture

III INSTALLATION ET FONCTIONNEMENT

III.1 INSTALLATION

Pour un fonctionnement optimal, le ZDOOR doit être positionné du côté ouvrant, c'est-à-dire à l'opposé des gonds, comme indiqué sur la photo ci-dessous. L'espace entre l'aimant et le ZDOOR ne doit pas excéder 6mm.



III.1.1 FIXATION DU BOITIER PAR ADHESIF

Pour fixer le ZDOOR à l'aide d'un adhésif, suivre la procédure suivante :

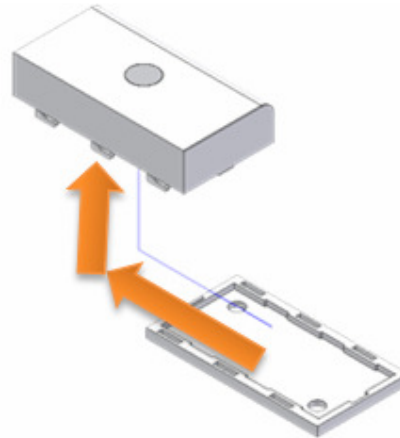
1. Coller un adhésif double face sur le dos du boîtier
2. Oter toute poussière du mur par aspiration ou nettoyage à l'eau
3. Une fois la surface sèche, ôter la protection de l'adhésif et fixer le boîtier à la position voulue

Effectuer la même opération avec l'aimant sur la partie mobile de l'ouverture à surveiller (porte, fenêtre, ...)

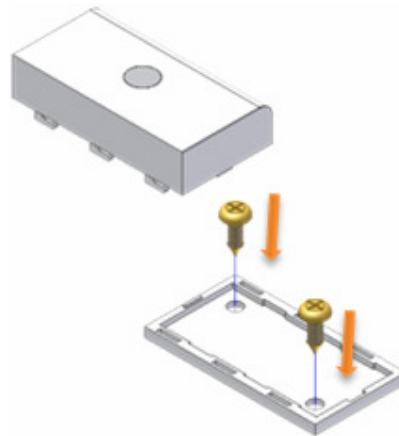
III.1.2 FIXATION DU BOITIER PAR VIS

Pour fixer le ZDOOR à l'aide du système de vis, suivre la procédure suivante.

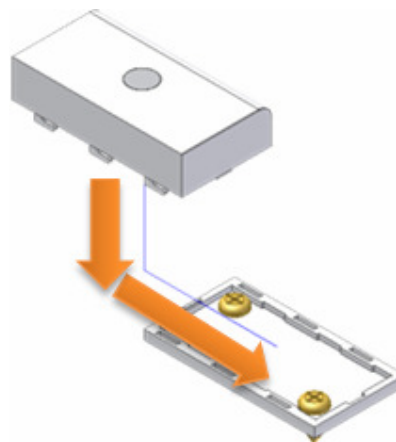
Détacher le dessous du boîtier comme indiqué sur la photo.



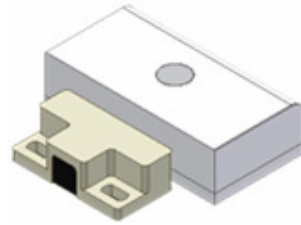
Repérer la position des trous et percer le mur en prenant en compte votre système de fixation (cheville + vis). Enfoncer les chevilles dans les trous percés précédemment. Positionner le support afin que le côté arrondi du ZDOOR soit orienté vers le mur puis visser les vis comme sur la photo.



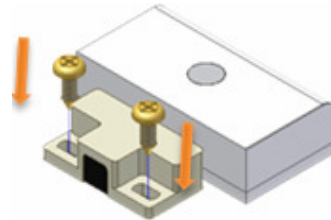
Remonter le ZDOOR sur son support comme indiqué sur la photo.



Procéder ensuite à la pose de l'aimant sur la porte. Positionner l'aimant sous le ZDOOR comme indiqué sur la photo en laissant une distance **maximum** entre l'aimant et le ZDOOR de 6mm. Une fois l'aimant positionné correctement, repérer la position des trous.



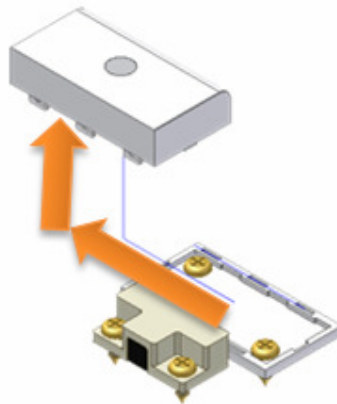
Visser les vis comme sur la photo.



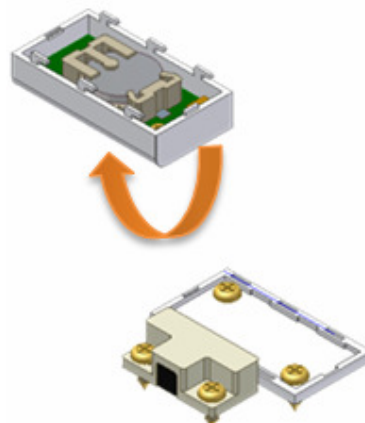
III.1.3 CHANGEMENT DES PILES

Le détecteur d'intrusion est alimenté par une pile bouton (CR2032) située dans le support de pile au dos de la carte. Pour changer la pile, suivre les instructions suivantes.

Ouvrir le boîtier comme indiqué sur la photo.

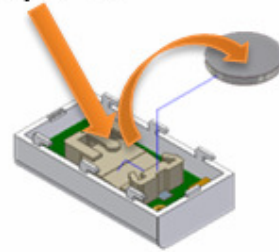


Retourner le ZDOOR une fois ouvert.



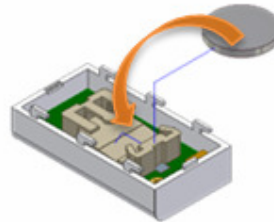
Appuyer sur la patte centrale du support de pile pour enlever la pile.

Appuyer ici

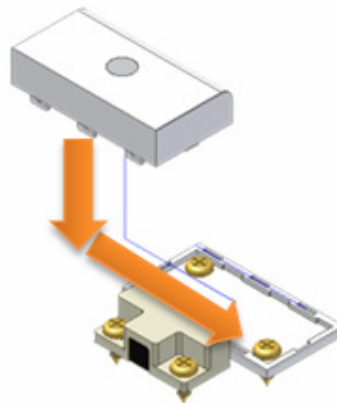


Positionner une pile neuve.

A cet instant le ZDOOR redémarre. S'il était associé à un réseau avant de s'éteindre il va essayer de rejoindre ce réseau. Sinon, s'il n'a jamais été associé il va rechercher un réseau disponible.

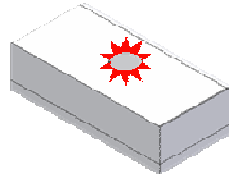


Refermer le boîtier du ZDOOR.

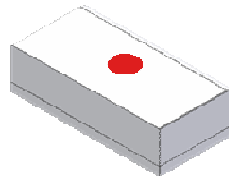


III.2 DEMARRAGE DU ZDOOR

A la mise sous tension de l'objet, il essaye de s'associer pendant quelques secondes et clignote deux fois.



Si un coordinateur est présent et qu'il autorise le ZDOOR à s'associer, le voyant du ZDOOR s'allume pendant 2 secondes puis s'éteint.

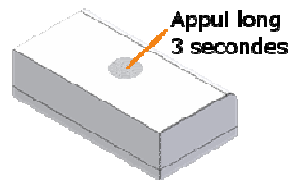


Dans les cas où l'association n'est pas possible, l'objet va se mettre en sommeil et tenter automatiquement de s'associer au bout de 15 minutes. Ce temps sera multiplié par deux à chaque nouvel échec de l'association.

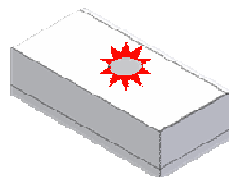
III.3 REDEMARRAGE DE LA PHASE D'ASSOCIATION

Si le ZDOOR n'est pas associé, l'utilisateur peut à tout moment lui demander de rejoindre un réseau.

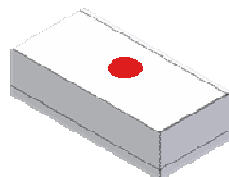
Pour cela, l'utilisateur doit appuyer pendant 3 secondes sur le bouton.



Si le ZDOOR n'était pas associé il se met à clignoter rapidement pendant 20 secondes. Le ZDOOR cherche un coordinateur pendant ce clignotement.



Si l'association est réussie, le voyant du ZDOOR s'allume pendant 2 secondes puis s'éteint.

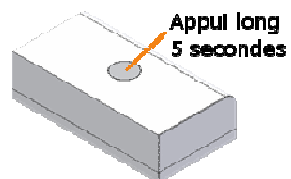


Si le voyant du ZDOOR ne clignote pas après avoir effectué un appui long de 3 secondes, ceci signifie qu'il est déjà associé dans un réseau.

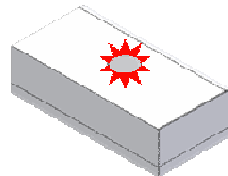
III.4 RESET

Si besoin, l'utilisateur peut effectuer un reset du ZDOOR.

Pour cela, il doit appuyer sur le bouton pendant 5 secondes.



Lorsque le ZDOOR reset, la LED clignote deux fois puis s'éteint.



IV CARACTERISTIQUES TECHNIQUES

Poids	30 g (hors piles)
Alimentation	1 pile CR2032
Autonomie	> à 1 an
Portée radio	100 m en champ libre 30 m en intérieur
Canaux gérés (fréquence)	16 canaux ZigBee™ (2.405 à 2.480 GHz)

REPARATION ET MAINTENANCE

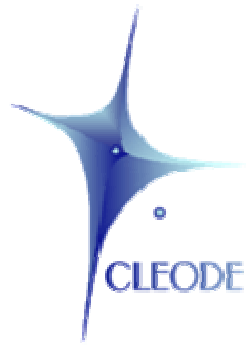
Les éléments matériels défectueux seront retournés dans les locaux de la société CLEODE accompagnés de :

- une copie du bon de livraison
- une description du dysfonctionnement observé et du contexte de son apparition

Le délai de maintenance moyen est de quatre (4) semaines à compter du retour en nos locaux. La réparation est assurée par les fabricants des éléments matériels pour ne pas annuler la garantie de l'élément.

Remarque : Une foire aux questions (FAQ) est consultable sur le site web www.cleode.com.

Toute demande de support doit être adressée à l'adresse postale suivante ou par courrier électronique à support@cleode.com:



CLEODE S.A.
Service Support et Maintenance

8, rue Bourseul
22300 Lannion
Tél : +33 (0) 2 96 48 68 18
Fax : +33 (0) 2 96 48 19 11

E-mail : support@cleode.com
Web : <http://www.cleode.com>

Fin du Manuel Utilisateur